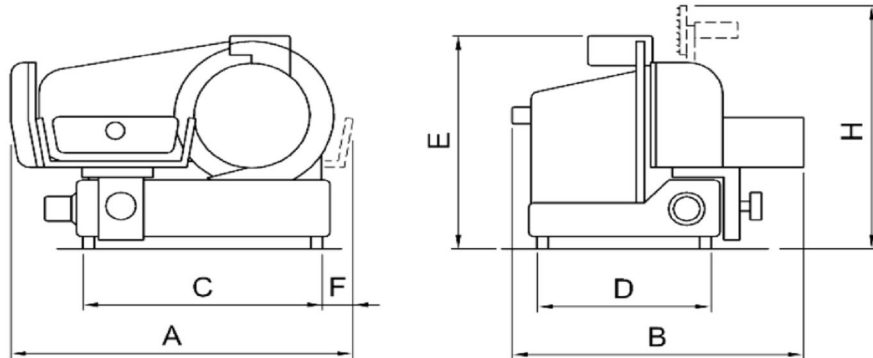


## Dati Tecnici - Datasheet



Modello Model	Diametro lama Blade diameter mm/inch	Giri Lama Blade revolution rpm	Motore monofase 230V/50Hz Single-phase Motor W/HP	Motore trifase 400V/50Hz Three-phase Motor W/HP	Corsa carrello Run of carriage mm	Spessore taglio Cut thickness mm	Capacità di taglio tondo Round cut capacity mm	Capacità di taglio HxL Cut capacity HxW mm	Peso netto Net weight kg	Dimensioni imballo Shipping mm	Peso lordo Gross weight kg	Dimensioni (mm) Dimension (mm)							
												A	B	C	D	E	F	H	
Vulcano TV 350	350/13,8	215	370-0,50	370-0,50	370	0 - 14	240	240x265	47	79x69xh62+12	47+6	795	610	580	400	550	110	660	
Vulcano TV 370	370/14,6	215	370-0,50	370-0,50	370	0 - 14	250	250x265	48	79x69xh62+12	48+6	800	610	580	400	560	110	660	