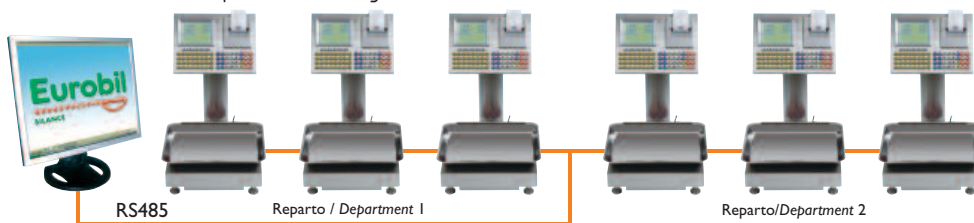


SUN ECO V.G.A. COLOR

balance elettroniche
electronic weighing machines



Esempio di collegamento in rete



FUNZIONI PRINCIPALI

MAIN FUNCTIONS

Descrizione	Description
Gestione orologio-datario interno	Management of the internal time-of-day clock
4/8/12 operatori	4/8/12 operators
Intestazioni scontrini programmabili (6 righe da 26 caratteri)	Editable ticket headers (6 lines per 26 characters each)
3000 PLU espandibili fino a 10000	3000 PLU (up to 10.000)
200 ricette (ingredienti) (6 righe da 26 caratteri)	20 recipes (ingredients) (6 lines per 26 characters each)
4 Aliquote IVA	4 VAT aliquot
Stampante termica grafica 8 dots/mm (velocità 75 mm/s)	Grafic thermal printer 8 dots/mm (speed 75 mm/s)
Larghezza carta 60mm	Paper width 60mm
Stampa data di confezionamento, scadenza e lotto	Printing of the packaging and expiry data and batch
Stampa del codice a barre	Bar code printing
Etichetta/Scontrino/Articolo Singolo	Label/Ticket/Single item
Resto	Change
Sconto	Discount
Riapertura scontrino	Ticket re-opening
Stornata	Transfer
Visualizzazione e stampa del sottotale	Partial total display and printing
Variatione rapida prezzi	Quick changing of prices
Programmazione da PC	Programming by PC
Tara semiautomatica, manuale, prememorizzata e associata	Semiautomatic, manual, prestored and associated tare
Totale parziale operatori e stampa Vendite Orarie	Operators' partial total and printing of hourly sales
Totali Plu	PLU total
Portate disponibili: 30kg/5g; 12-30kg/2-5g; 12kg/2g; 6kg/1g;	Availa capacities: 30kg/5g; 12-30kg/2-5g; 12kg/2g; 6kg/1g;
Collegabilità: 2x RS232 per collegamento PC, BC-scanner, M.F., 1x rete R.F.	Connectivity: 2x 232 for PC connection, BC-scanners, E.C.R., 1x network R.F.
Interfaccia ethernet	Ethernet interface
Optional: Gestione tracciabilità carni Consorzio Coalvi e lettore barcode bidimensionale	Optional: Management meat traceability Consortium Coalvi and bidimensional barcode reader



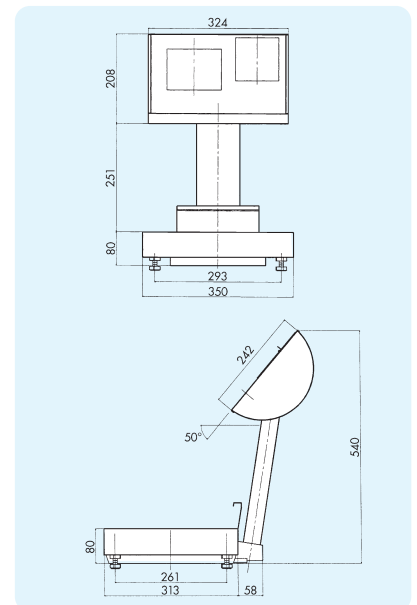
EUROBIL - SUN ECO V.G.A.

13-LUG-11 16:55 B.1
Netto Prezzo Importo
kg €/kg €

VITELLO
0,286 15,00 4,29
TRACCIABILITA' N. 1

NC.1 TOTALE 4,29

Operat.1 Scontr. 53
ARRIVEDERCI E GRAZIE



CE Certificato di approvazione CE del sistema di garanzia della qualità della produzione N° I-VA-003
Normative e Direttive/Directives:
EN 45501 - EN 55022
(89/336/CEE - 92/31/CEE - 93/68/CEE)
EN 60950 (73/23/CEE - 93/68/CEE)
Certificati di approvazione CE del tipo: **101-017**
CE type-approval Certificate no: **101-017**

Eurobil
BILANCE



Eurobil s.r.l. - Via Olona, 183/C - 21013 Gallarate (VA) Italy - Tel. ++39 0331 793449
Fax ++39 0331 793825 - www.eurobil.it - E-mail: commerciale@eurobil.it marketing@eurobil.it

E.M.L. Laboratorio Metrologico Via Olona, 183/D - 21013 Gallarate (VA) Tel. 349 2102380

balance elettronica
electronic weighing machines

SUN ECO V.G.A. COLOR



Eurobil
★★★★★★★★★★
BILANCE