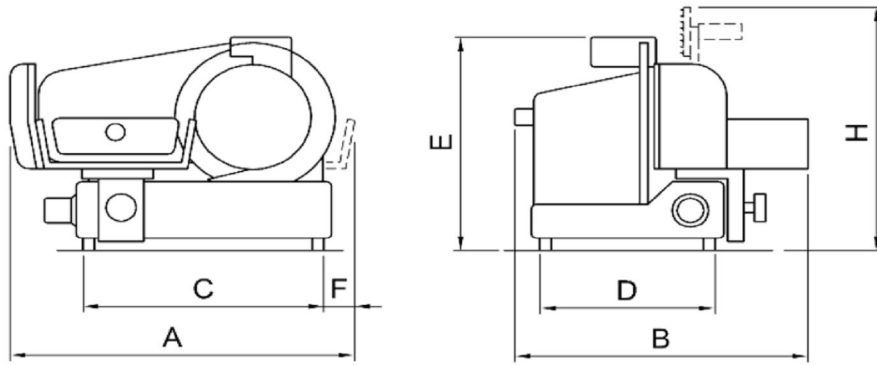


Dati Tecnici - Datasheet



Modello <i>Model</i>	Diametro lama <i>Blade diameter</i>	Giri Lama <i>Blade revolution</i>	Motore monofase 230V/50Hz <i>Single-phase Motor</i>	Motore trifase 400V/50Hz <i>Three-phase Motor</i>	Corsa carrello <i>Run of carriage</i>	Spessore taglio <i>Cut thickness</i>	Capacità di taglio tondo <i>Round cut capacity</i>	Capacità di taglio HxL <i>Cut capacity HxW</i>	Peso netto <i>Net weight</i>	Dimensioni imballo <i>Shipping</i>	Peso lordo <i>Gross weight</i>	Dimensioni (mm) <i>Dimension (mm)</i>							
	mm/inch	rpm	W/HP	W/HP	mm	mm	mm	mm	kg	mm	kg	A	B	C	D	E	F	H	
Rodi TVN 350	350/13,8	215	370-0,50	370-0,50	370	0 - 14	250	250x265	52	79x69xh62+12	52+6	810	670	600	430	590	100	670	